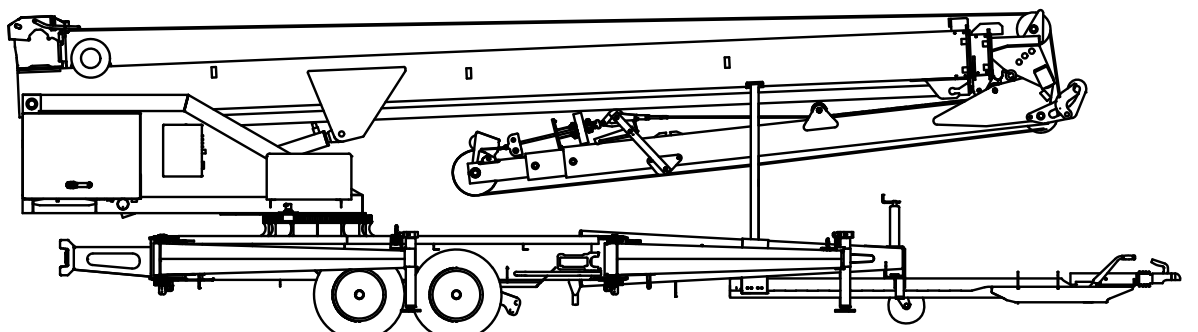


Böcker aluminium grue remorquée – AHK 30/1400

07/2010



Description		Caractéristiques techniques
Longueur du véhicule		9,00 m
Largeur du véhicule		2,20 m
Hauteur totale		2,60 m
Poids total admissible		3.500 kg
Angle d'implantation maxi mât télescopique		85°
Longueur de flèche à variation de portée sortie		9,10 m
Longueur de flèche à variation de portée rentrée		4,80 m
Flèche à variation de portée pour		165° / 150° / 135°
Longueur de déploiement		30,00 m
Vitesse de crochet maxi		55 m/min
Surface d'appui appuyée de tous côtés		LxL 5,40 x 5,40 m
Surface d'appui appuyée d'un côté		LxL 7,30 x 3,75 m
Zone de pivotement		± 310°
Entraînement		Moteur à essence Honda 20,5 CV
Unité hydraulique		pompe à débit variable
Rayon d'action maxi	à 100 kg	24,90 m
	à 250 kg	18,80 m
	à 300 kg	16,60 m
	à 400 kg	13,20 m
	à 800 kg	7,50 m
	à 1000 kg	5,30 m
	à 1200 kg	4,00 m
	à 1400 kg	3,30 m

Sous toutes réserves de modifications des dimensions et des caractéristiques techniques!

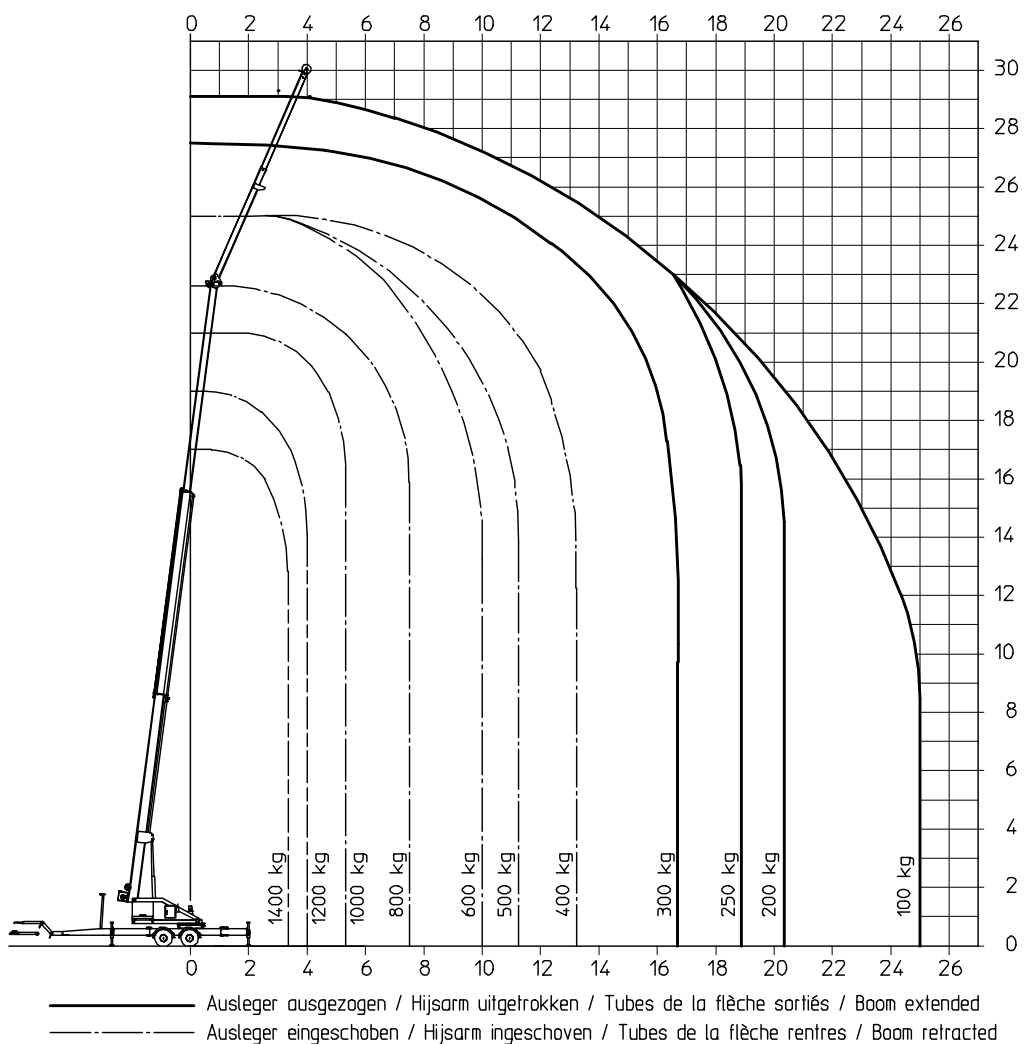
Böcker aluminium grue remorquée – AHK 30/1400

106016

AHK 30/1400

Stand 6.08

Arbeitsdiagramm Kran / Werkdiagram kraan /
Diagramme de travail grue / Operation diagram crane



Maße in Meter [m]. Maß- und Konstruktionsänderungen vorbehalten
 Afmetingen in metres [m]. Wijzigingen van de afmetingen en constructiewijzigingen voorbehouden.
 Mesures en mètre [m]. Indications et des constructions sous réserve.
 Dimensions in metre [m]. Böcker reserves the rights for alterations to dimensions and constructions.

Sous toutes réserves de modifications des dimensions et des caractéristiques techniques!