

MANISCOPIC

MHT 10120 L

Turbo

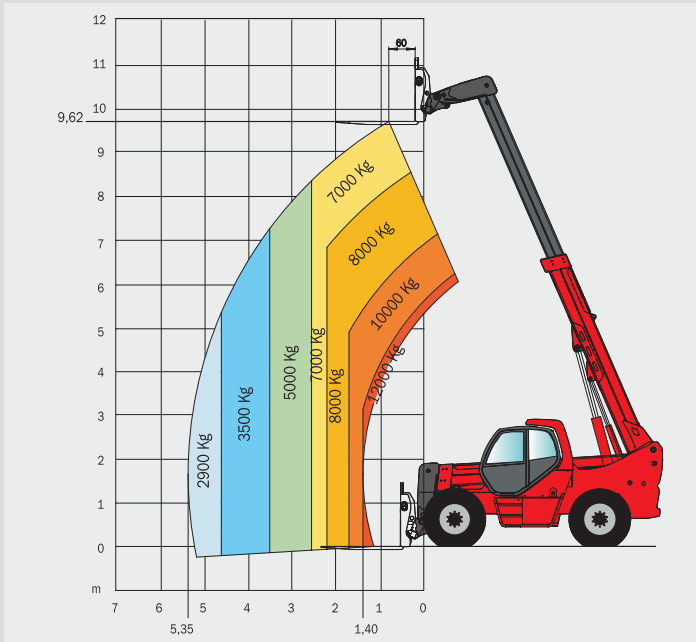
- Nennttragkraft: 12000 kg
- Hubhöhe: 9,62 m
- Motor: 177 PS
- Allradlenkung - Allradantrieb
- Hydrostatischer Antrieb
- Niveausausgleich 10°/10°



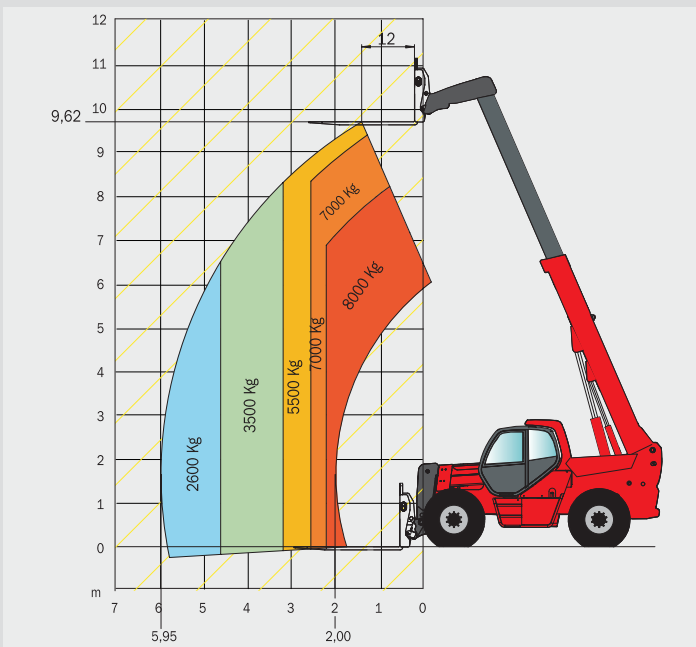
 **MANITOU**

MHT 10120 L TURBO

LASTSCHWERPUNKT 600 MILLIMETER



LASTSCHWERPUNKT 1200 MILLIMETER



MOTOR

Mercedes Diesel OM 904 LA Turbo - Intercooler - Luft / Luft
 Zylinder/Hubraum : 4-Zylinder / 4250 cm³
 Leistung (ISO/TR 14396) : 177 PS /130 kw
 Nenn Drehzahl : 2200 U/min.
 Max. Drehmoment bei 1200 U/min : 675 Nm

Elektronische Einspritzung (4 Einspritzpumpen und 4 Injektoren)
 Abkühlungslüfter
 Wasserkühlung

Wasserheizkühler, mit einem hydraulischen
 Doppelgeschwindigkeitsventilator (2000 bis 3000 U/min.)

Umweltnorm : EUR2
 Luftfilter (Art / Mikron) : Patrone/3
 Batterie : 12 Volt
 Kapazität : 120 Ah

TRAGKRAFT / HUBHÖHE

Lastschwerpunkt	600 mm	1200 mm
Nenntragkraft:	12000 kg	8000 kg
Tragkraft bei max. Hubhöhe	7000 kg	5500 kg
Tragkraft bei max. Reichweite	2900 kg	2600 kg
Hubhöhe:	9,62 m	9,62 m
Maximale vordere Reichweite:	5,35 m	5,95 m

ANTRIEB

Hydrostatischer Antrieb **REXROTH**

Hydrostatische Axialkolbenpumpe :	71 cm ³
Hydrostatische Fahrtrieb Axialkolbenpumpe :	140 cm ³
Elektromagnetischer Fahrtrichtungsschalter	JA
Zentrale Differentialsperre :	NEIN

Vorwärts/Rückwärts :	2/2
Langsame Geschwindigkeit :	10 km/h
Schnelle Geschwindigkeit :	25 km/h

HYDRAULIK

Hauptpumpe : Load Sensing	75 cm ³
Maximaler Druck :	350 bar
Maximales Fördervolumen :	165 L/min
Maximales Fördervolumen Anbaugeräte (bei 350 bar) :	140 L/min

Lenkpumpe

Load Sensing Axialkolbenpumpe	
Maximaler Druck :	210 bar

Bremskreispumpe

Typ	REXROTH
Kapazität	18,7 cm ³
Maximaler Druck :	40 bar
Fördervolumen :	41 L/min

Ölkühler : 2 ständige Ventilatoren + 2 automatisch einsetzende Ventilatoren

Steuergeräte : REXROTH (280 bis 300 L/min), proportionale Bedienung mit 4 geschlossenen Zentralelementen

Steuerung : proportionaler elektrohydraulischer Joystick mit 3 Funktionen in Kombination

- 1 Heben / Ankippen
- 2 Simultanausfahren Teleskop / Anbaugerät
- 3 Heben / Simultanausfahren Teleskop

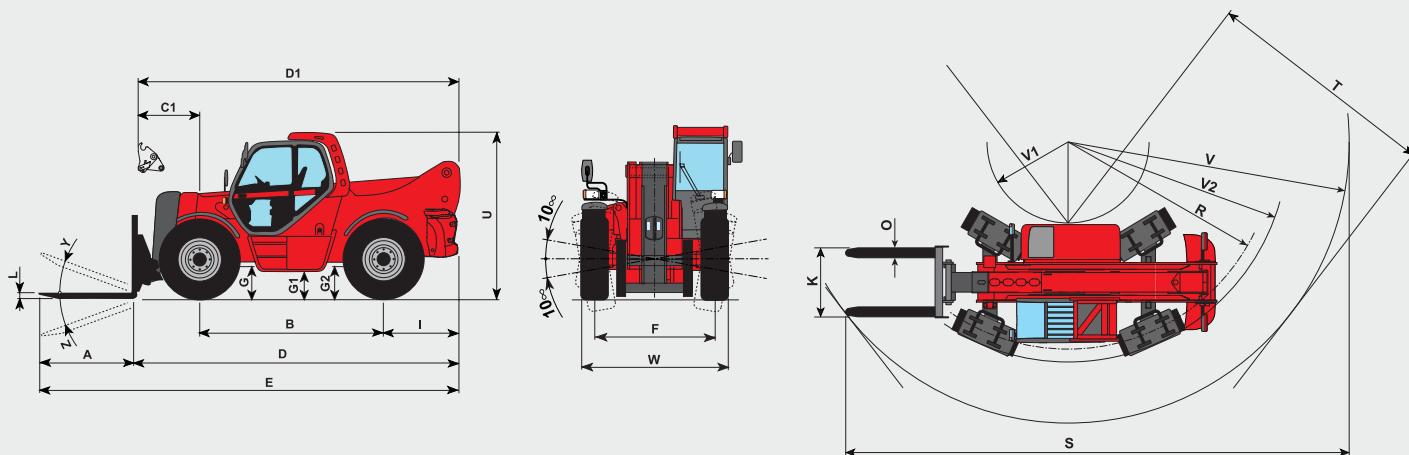
Leitungen

Typ TP mit Hochdruckschläuchen, flexible Verbindung

Filter (Reinigungsgrad Mikron) :

Saugfilter :	250 mic
Rücklauf :	10 mic
Filterwirkung :	10 mic

GERÄT



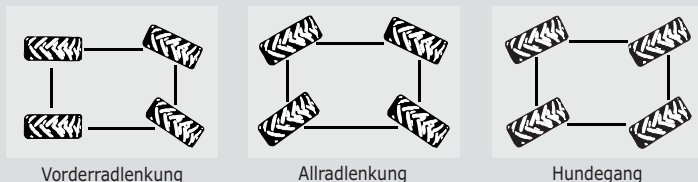
A	B	C	D	E	F	G	G1	G2	I	K	L	M	O	R	S	T	U	V	V1	V2	W	Y	Z
1800	3300	1115	5950	7750	1956	550	445	550	1425	1430	70	2300	200	4233	9205	4615	2900	5868	1690	4528	2400	20°	115°

ACHSEN

HURTH "Heavy Duty", im Ölbad laufendes Untersetzungsgetriebe mit 4 Stirnrädern, mit doppelwirkenden integrierten Lenkzylindern.

Niveaueingleich 10°/10°, auf vorderen Achsen

3 Lenkungsarten



Vorderradlenkung

Allradlenkung

Hundegang

BREMSEN

Ölbadlamellenbremse mit hydraulischer Bremskraftverstärkung auf beiden Achsen

Negativ Parkbremse auf beiden Achsen in Ölbad

BEREIFUNG

Dimension : 17,5 - 25
 Fülldruck : 7 bar
 Zugkraft : 11300 daN

TELESKOP ARBEITSZEITEN

Dauer (in Sekunden)
 Heben ohne Hublast : 13 s
 Senken ohne Hublast : 9 s

Simultan Teleskopausfahren : 14,5 s
 Simultan Teleskopeinfahren : 9 s

GABELZINKEN

Standardmaße der Ausrüstung TFF 10750, Zylindergabel
 Maße : 200 x 80 x 1500 mm
 Eigengewicht : 560 Kg

GEWICHT

Gesamtgewicht ohne Ausrüstung : 15990 Kg
 Gesamtgewicht mit Gabeln (unbeladen) : 17000 Kg
 Gesamtgewicht mit Gabeln (beladen) : 29000 Kg

Achslast mit Standardausrüstung (unbeladen)
 Auf der Vorderachse, mit eingefahrenem Teleskop : 6350 Kg
 Auf der Hinterachse, mit eingefahrenem Teleskop : 10650 Kg

Achslast mit der Standardausrüstung (beladen)
 Auf der Vorderachse, mit eingefahrenem Teleskop : 25000 Kg
 Auf der Hinterachse, mit eingefahrenem Teleskop : 4000 Kg

BEHÄLTER / INHALT

Kühlsystem : 16 L
 Motoröl : 8.1 L
 Hydrauliköl (für Anbaugeräte) : 290 L
 Kraftstoff : 200 L

STANDARD AUSTRÜSTUNGEN

- ROPS-FOPS Kabine
- GRAMMER Sitz
- Vorder und Rückscheibenwischer
- Beleuchtung
- Sicherheitsrundumleuchte
- Lastüberwachungssystem, Teleskopverriegelung für Straßenfahrt
- Sicherheitsventile
- Heizung

OPTIONEN

- Klimaanlage
- Komfortsitz
- Dachscheibenwischer
- Kabinenrückspiegel

MHT 10120 L TURBO

MHT 10120 L TURBO



OPTIONALE-ANBAUGERÄTE



Reifenklammer



Schaufel



Zylinderwagen

AUSRÜSTUNGEN ANGEPASST AN IHRE WÜNSCHE

Änderungen im Sinne des technischen Fortschritts vorbehalten.
Die in der vorliegenden Broschüre vorgestellten MANITOU - Maschinen können mit Zusatzgeräten ausgestattet werden.



Deutschland und österreich : **MANITOU Deutschland GmbH**
61239 OBER-MÖRLEN ☎ 06002 - 9199 - 0
Andere Länder : **MANITOU B.E. S.A.**
44158 ANCENIS cedex - FRANKREICH ☎ 33 2 40 09 10 11
www.manitou.com
700016DE

